



ray plus

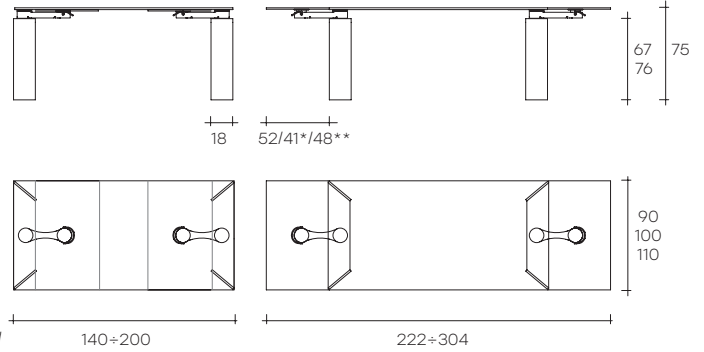
BARTOLI DESIGN

modello registrato
registered model



Sel. XIV Compasso d'Oro 1987

portata sul piano: 150 kg
portata sulla prolunga: 60 kg
load capacity on top: 150 kg
extension load capacity: 60 kg



Tavolo allungabile con piano in vetro temperato da 15 mm, prolunghe indipendenti in vetro temperato da 12 mm lunghe 52/41* cm. Gambe smontabili in vetro curvo da 19 mm montate a filo del piano e braccio ruotante in alluminio finitura brillantato con piastre in acciaio inox.

Extensible table with 15 mm-thick tempered glass top and independent extensions 12 mm-thick and 52/41* cm-long. Detachable legs in 19 mm-thick tempered curved glass, placed just under the top border. Rotating mechanism in aluminium, gloss finishing and stainless steel plates.

dimensioni L, P, H
dimensions L, W, H
(cm)

	COD./CODE	L	P/W	H	peso netto net weight (kg)	peso lordo gross weight (kg)	volume imballo package volume (m ³)
Larghezza gambe 90 cm. Legs w 90 cm.	*1710	140	90	75	127	165	0,80
	1712	160	90	75	140	180	0,85
	1713	180	90	75	147	190	0,92
	1714	200	90	75	154	200	0,98
Larghezza gambe 100 cm. Legs w 100 cm.	1715	160	100	75	155	210	1,05
	**1715/L	160	110	75	161	216	1,06
	1716	180	100	75	162	220	1,12
	**1716/L	180	110	75	169	227	1,13
	1717	200	100	75	169	230	1,18
	**1717/L	200	110	75	177	238	1,19

*Su lunghezza piano L 140 la prolunga è da 41 cm.

*For top's length L 140 the extension is 41 cm long.

**Gamba L. 100 cm.

**Leg L. 100 cm.