

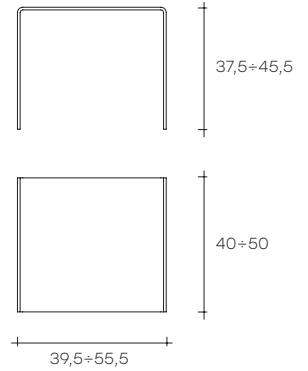


rialto tris

DESIGN
CRS FIAM

modello registrato
registered model

portata sul piano: 60 kg
load capacity on top: 60 kg



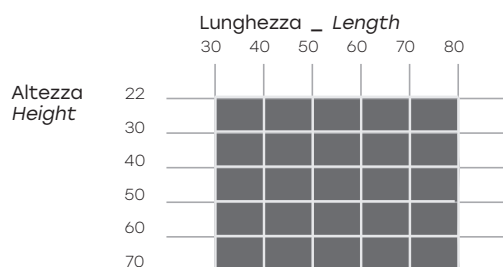
Composizione di tavoli bassi in vetro curvato da 10 mm. Disponibile anche in vetro extralight e Nero95 o in vetro bronzo retroargentato. È possibile realizzare Rialto tris su misura.

Set of coffee tables in 10 mm-thick curved glass. Also available in extralight glass, Black95 glass or back-silvered bronze glass and in customized sizes.

dimensioni L, P, H dimensions L, W, H (cm)	COD./CODE	L	P/W	H	peso netto net weight (kg)	peso lordo gross weight (kg)	volume imballo package volume (m ³)
Tavolo basso in vetro curvato da 10 mm. Coffee table in 10 mm-thick curved glass.	0301/1	39,5	40	37,5	11	15	0,16
	0301/2	47,5	45	41,5	14	19	0,16
	0301/3	55,5	50	45,5	17	23	0,18
Tavolo basso in vetro bronzo curvato da 10 mm e retroargentato. Coffee table in 10 mm-thick curved back-silvered bronze glass.	0301/1BR	39,5	40	37,5	11	15	0,16
	0301/2BR	47,5	45	41,5	14	19	0,16
	0301/3BR	55,5	50	45,5	17	23	0,18
Composizione degli art. 0301/1, 0301/2, 0301/3. Composition of the items 0301/1, 0301/2, 0301/3.	0301				42	49	0,18
Composizione degli art. 0301/1BR, 0301/2BR, 0301/3BR. Composition of the items 0301/1BR, 0301/2BR, 0301/3BR.	0301/BR				42	49	0,18

FINITURA FINISH	SPESSORE THICKNESS
Vetro extralight _ Extralight glass	10 mm
Vetro extralight retrolaccato RAL Extralight RAL back-lacquered glass	10 mm
Vetro fumè _ Smoked glass	10 mm
Vetro bronzo _ Bronze glass	10 mm
Vetro Nero95 _ Black 95 glass	10 mm
Retro argentatura _ Back-silvered	

Per vetro acidato rivolgersi all'ufficio commerciale.
For acid-etched glass, please contact FIAM customer service.



Profondità: può essere scelta liberamente tra un minimo di 30 cm ed un massimo di 60 cm.

Width: available between a minimum of 30 cm and a maximum of 60 cm.