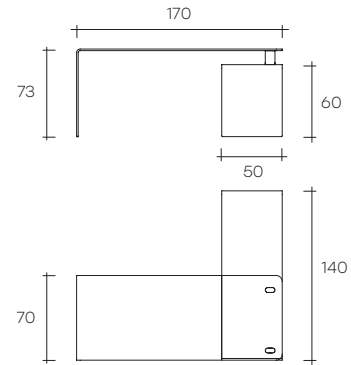


# rialto isola

DESIGN  
CRS FIAM

portata sul piano: 100 kg  
load capacity on top: 100 kg



Scrivania composta da un ripiano principale e da un ripiano di servizio in vetro trasparente curvato da 15 mm sul lato sinistro. Particolari in alluminio brillantato. Disponibile anche su misura. **Il ripiano di servizio può essere collocato a destra o sinistra senza sovrapprezzo, specificandolo all'ordine.**

**CASSETTIERA NON INCLUSA NEL PREZZO.**

*Desk comprising a main top and a shelf in curved 15 mm transparent glass on the left side. Details in gloss aluminium. Also available custom-sized. **The shelf under the main top can be positioned on the left or on the right side without surcharge, by specifying it into the order.***

**DRAWER UNIT NOT INCLUDED.**

dimensioni L, P, H  
dimensions L, W, H  
(cm)

COD./CODE

L

P/W

H

peso netto  
net weight  
(kg)

peso lordo  
gross weight  
(kg)

volume imballo  
package volume  
(m<sup>3</sup>)

Scrivania in vetro.  
Glass desk.

**SCI/1714**

170

70

73

112

160

2,11

140

50

60



Lunghezza \_ Lenght  
max. 160 cm



Lunghezza \_ Lenght  
max. 180 cm

La scrivania Rialto Isola è disponibile anche con piani a misura. Per informazioni contattare il customer service.  
*The Rialto Isola desk is also available with customized top. For more information contact Fiam customer service.*

**FINITURE VETRO DISPONIBILI**  
**AVAILABLE GLASS FINISH**

**SPESSORE**  
**THICKNESS**

Vetro extralight  
Extralight glass

15 mm

Vetro extralight retrolaccato RAL\*  
Extralight RAL back-lacquered glass\*

15 mm

**(\*) Parti metalliche a vista.**  
**(\*) Metal details in view.**

Per versione con vetro acidato, prego contattare l'ufficio commerciale.  
*For acid-etched glass, please contact Fiam customer service.*