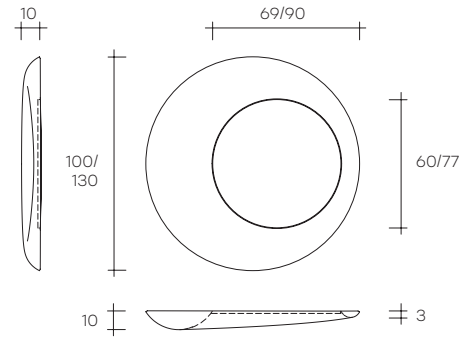




rosy

DESIGN
DORIANA
E MASSIMILIANO
FUKSAS



Specchio da parete in vetro fuso da 8 mm retro argentato, specchio piano da 5 mm. Pannello di fissaggio posteriore con possibilità di appendimento in diverse posizioni.

Wall mirror in 8 mm-thick melted silvered glass. Flat mirror 5 mm-thick. Back frame allowing hanging in various positions.

dimensioni Ø, P, H dimensions Ø, W, H (cm)	COD./CODE	Ø	P/W	H	peso netto net weight (kg)	peso lordo gross weight (kg)	volume imballo package volume (m ³)
Specchio. Mirror.	R/100	100	10	-	22	50	0,32
	R/130	130	10	-	37	75	0,50

FINITURE VETRO SPECCHIO CENTRALE CENTRAL MIRROR GLASS FINISH

SPESSORE THICKNESS

Vetro extralight
Extralight glass

5 mm

Vetro fumè
Smoked glass

5 mm

Vetro bronzo
Bronze glass

5 mm

FINITURE VETRO PARTE CURVA CURVED GLASS FINISH

SPESSORE THICKNESS

Vetro fumè
Smoked glass

8 mm

Vetro bronzo
Bronze glass

8 mm

FINITURE VETRO PARTE CURVA + VETRO SPECCHIO CENTRALE CURVED GLASS+CENTRAL MIRROR GLASS FINISH

SPESSORE THICKNESS

Vetro fumè
Smoked glass

5/8 mm

Vetro bronzo
Bronze glass

5/8 mm

POSSIBILI POSIZIONI _ POSSIBLE POSITIONS

