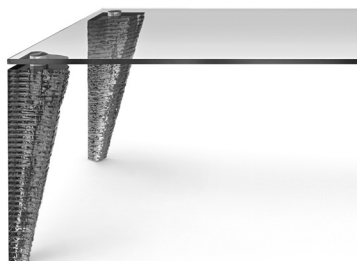


# atlas

DESIGN  
DANNY LANE

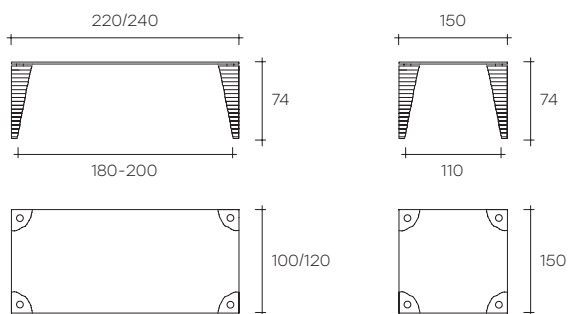
modello registrato  
registered model

portata sul piano: 150 kg  
load capacity on top: 150 kg



Tavolo con piano  
in vetro temperato  
da 19 mm.  
Gambe composte  
da sezioni di vetro  
sculpto a mano  
di spessore 19 mm  
ed incollate  
l'una sull'altra.  
Disponibile anche  
con piano su misura.

Table with tempered  
glass top 19 mm-thick.  
Legs consisting  
of sections  
of hand-sculpted  
glass 19 mm-thick,  
glued one on top  
of the other.  
Custom size top  
available on request.



dimensioni L, P, H  
dimensions L, W, H  
(cm)

COD./CODE

L

P/W

H

peso netto  
net weight  
(kg)

peso lordo  
gross weight  
(kg)

volume imballo  
package volume  
(m<sup>3</sup>)

Tavolo con gambe in vetro  
sculpto a mano.

Table with legs consisting  
of sections of hand-sculpted glass.

**512**

150

150

74

192

235

0,63

**510**

220

100

74

192

235

0,63

**511**

240

120

74

220

270

0,75

**Dimensione custom:** max. 240x120 cm.

**Custom dimension:** max. 240x120 cm.

FINITURA VETRO  
GLASS FINISH

SPESSORE  
THICKNESS

Vetro extralight  
Extralight glass

19 mm