



sahara

DESIGN
BARTOLI DESIGN

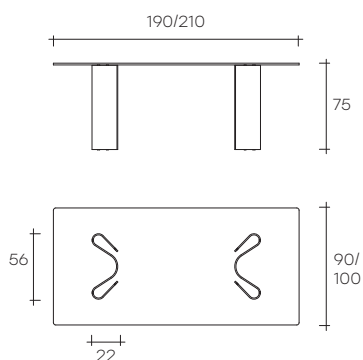
modello registrato
registered model

portata sul piano: 150 kg
load capacity on the top: 150 kg

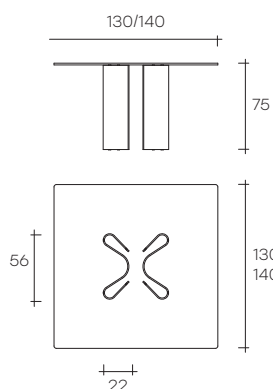
Tavolo composto da basi in vetro trasparente o vetro extralight curvato da 10 mm e piano in vetro trasparente o extralight da 15 mm temperato. Disponibile anche con piani a misura.

Table consisting of 10 mm-thick curved transparent or extralight glass bases and 15 mm-thick transparent or extralight tempered glass top. Custom size top available on request.

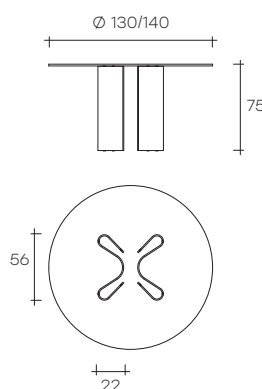
PIANO RETTANGOLARE RECTANGULAR TOP



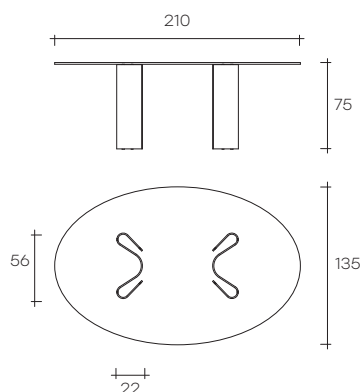
PIANO QUADRATO SQUARE TOP



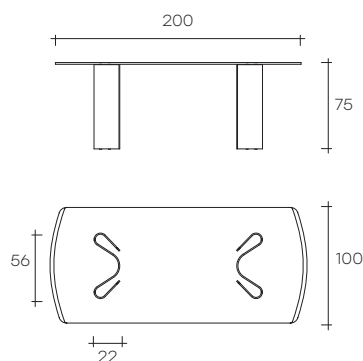
PIANO ROTONDO ROUND TOP



PIANO ELLITTICO ELLIPTICAL TOP



PIANO BISELLATO BEVELLED TOP



MISURE MASSIME con 2 basi:

RETTANGOLARE - 220x110 cm
QUADRATO - 140x140 cm
ROTONDO - ø 140 cm

MAXIMUM SIZE with 2 bases:

RECTANGULAR - 220x110 cm
SQUARE - 140x140 cm
ROUND - ø 140 cm

dimensioni L, P, H
dimensions L, W, H
(cm)

	COD./CODE	L	P/W	H	peso netto net weight (kg)	peso lordo gross weight (kg)	volume imballo package volume (m ³)
Tavolo in vetro trasparente con piano rettangolare. Transparent glass table with rectangular shaped top.	4120	190	90	75	108	133	0,49
	4121	210	100	75	123	148	0,52
Tavolo in vetro trasparente con piano quadrato. Transparent glass table with square top.	4122	130	130	75	107	133	0,48
	4123	140	140	75	117	143	0,51
Tavolo in vetro trasparente con piano rotondo. Transparent glass table with round top.	4124	130	-	75	94	118	0,49
	4125	140	-	75	102	128	0,51
Tavolo in vetro trasparente con piano ellittico. Transparent glass table with elliptical top.	4126	210	135	75	126	153	0,57
Tavolo in vetro con piano sagomato e bisellato su due lati. Glass table with bevelled top.	4127	200	100	75	116	137	0,51



dimensioni L, P, H dimensions L, W, H (cm)	COD./CODE	L	P/W	H	peso netto net weight (kg)	peso lordo gross weight (kg)	volume imballo package volume (m ³)
1 base in vetro trasparente 10 mm. <i>1 base in transparent glass 10 mm.</i>	1940	40	-	73	18	30	0,19
1 base in vetro fumé 10 mm. <i>1 base in smoked glass 10 mm.</i>	1950	40	-	73	18	30	0,19
1 base in vetro bronzo 10 mm. <i>1 base in bronze glass 10 mm.</i>	1960	40	-	73	18	30	0,19
1 base in vetro NERO 95 10 mm. <i>1 base in BLACK 95 glass 10 mm.</i>	1940/ N95	40	-	73	18	30	0,19
1 base in vetro extralight 10 mm. <i>1 base in extralight glass 10 mm.</i>	1940/X	40	-	73	18	30	0,19
1 base in vetro extralight retro verniciato bianco 10 mm. <i>1 base in extralight white back-painted glass 10 mm.</i>	1940/B	40	-	73	18	30	0,19
1 base in vetro extralight retro argentato e verniciato bianco 10 mm. <i>1 base in extralight glass back-silvered and white stained 10 mm.</i>	1940/BS	40	-	73	18	30	0,19