

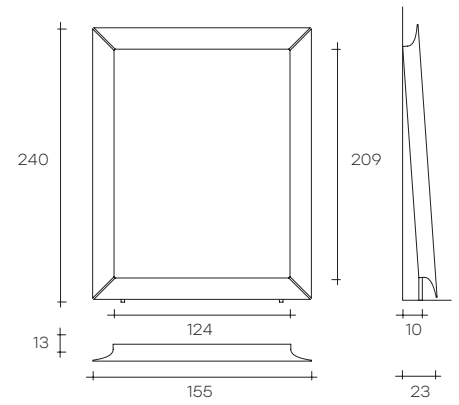
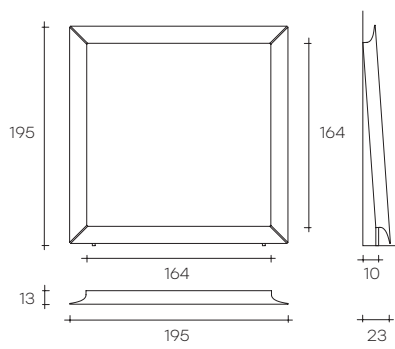
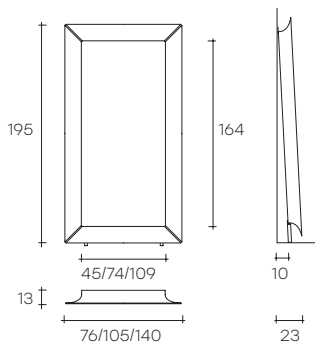


caadre

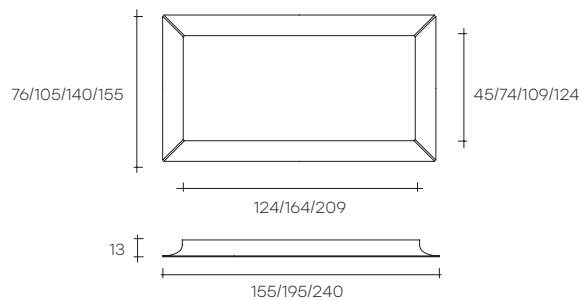
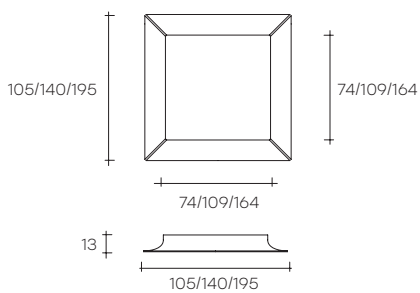
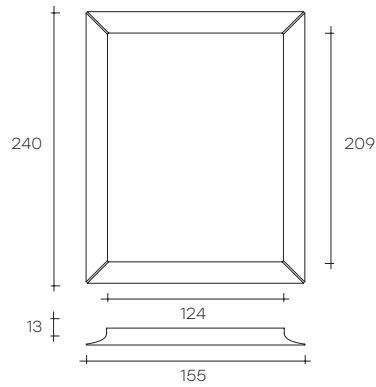
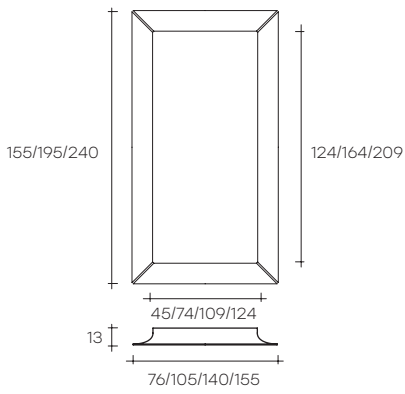
DESIGN
PHILIPPE STARCK

modello registrato
registered model

SPECCHIO DA TERRA FREE STANDING MIRROR



SPECCHIO A PARETE HANGING VERSION MIRROR





Specchio da parete o da terra con cornice formata da quattro elementi singoli in vetro da 6 mm curvato e retroargentato. Disponibile in vetro semiriflettente color Titanio o in vetro bronzo retroargentato. Possibilità di appendamento in orizzontale o verticale. Disponibile anche su misura e in configurazioni modulari.

Kit di retro-illuminazione a LED, dimmerabile e con regolazione della temperatura (opzionale).

Free-standing mirror or hanging mirror in 6 mm-thick curved glass, made of four separate back-silvered curved elements. Also available with semi-reflective glass titanium finish or in back-silvered

bronze glass. It can be hung horizontally or vertically. Also available custom-sized and in modular configurations. LED lighting kit with a dimmer switch and temperature regulation (optional).

dimensioni L, P, H <i>dimensions L, W, H</i> (cm)	COD./CODE	L	P/W	H	peso netto <i>net weight</i> (kg)	peso lordo <i>gross weight</i> (kg)	volume imballo <i>package volume</i> (m ³)
Versione neutra. <i>Neutral version.</i>	650	76	13	155	26	54	0,43
	400°*	105	13	195	44	92	0,74
	500°*	76	13	195	35	75	0,60
	640°*	140	13	195	55	105	0,88
	444°*	195	13	195	80	160	1,23
	645°*	155	13	240	74	139	1,20
	612	105	13	155	31	71	0,60
	610	105	13	105	22	51	0,42
	300	140	13	140	40	85	0,75

° Modelli forniti con piedini smontabili per versione da terra.

° *Items provided with removable feet for free standing version.*

* Accessori / Accessories

dimensioni L, P, H <i>dimensions L, W, H</i> (cm)	COD. SPECCHIO <i>MIRROR CODE</i>	COD. KIT LUCE <i>KIT CODE</i>	peso netto <i>net weight</i> (kg)	peso lordo <i>gross weight</i> (kg)	volume imballo <i>package volume</i> (m ³)
Kit di retro-illuminazione a LED, dimmerabile e con regolazione della temperatura. <i>LED lighting kit with a dimmer switch and temperature regulation.</i>	500	LED/500	2	4	0,04
	400	LED/400	2	4	0,04
	640	LED/640	2,5	4,5	0,04
	444	LED/444	3	5	0,04
	645	LED/645	4	6	0,05

Prodotto marcato CE, disponibile solo per mercato europeo.

CE certification, only for European countries available.

**FINITURE VETRO SPECCHIO CENTRALE**
CENTRAL MIRROR GLASS FINISH**SPESSORE**
THICKNESS

Vetro extralight <i>Extralight glass</i>	6 mm
Vetro fumè <i>Smoked glass</i>	6 mm
Vetro bronzo <i>Bronze glass</i>	6 mm

FINITURE VETRO PARTE CURVA
CURVED GLASS FINISH**SPESSORE**
THICKNESS

Vetro extralight <i>Extralight glass</i>	6 mm
Vetro extralight retrolaccato RAL (non argentato) <i>Extralight RAL back-lacquered glass (not silvered)</i>	6 mm
Vetro titanio (vetro semi-riflettente retroverniciato effetto fumè argentato - cod. Art. ITN) <i>Titanium glass (back painted semi-reflecting glass, smoked glass effect - cod Art. ITN)</i>	6 mm
Vetro bronzo (cod. Art. IBR) <i>Bronze glass (cod. Art. IBR)</i>	6 mm

FINITURE VETRO PARTE CURVA + VETRO SPECCHIO CENTRALE
CURVED GLASS+CENTRAL MIRROR GLASS FINISH**SPESSORE**
THICKNESS

Vetro extralight <i>Extralight glass</i>	6 mm
Vetro titanio (vetro semi-riflettente retroverniciato effetto fumè argentato - cod. Art. ITTN) <i>Titanium glass (back painted semi-reflecting glass, smoked glass effect - cod Art. ITTN)</i>	6 mm
Vetro bronzo (cod. Art. IBRBR) <i>Bronze glass (cod. Art. IBRBR)</i>	6 mm



CAADRE MODULARE
CAADRE IN MODULAR CONFIGURATIONS

Per dimensioni superiori ad L. 240 cm lo specchio verrà realizzato in moduli.
Per misure e finiture su richiesta rivolgersi all'ufficio commerciale.

For dimensions over 240 cm, the mirror will be made in modules.
For relevant dimensions and finish contact FIAM customer service.

MODULI DISPONIBILI
AVAILABLE MODULES

